

平成 25 事業年度に係る業務の実績に関する報告書

平成 26 年 6 月  
国立大学法人  
お茶の水女子大学

## ○ 大学の概要

### (1) 現況

- ① 大学名：国立大学法人お茶の水女子大学
- ② 所在地：東京都文京区
- ③ 役員の状況：学長 羽入 佐和子（平成21年4月1日～平成27年3月31日）  
理事4名、監事2名
- ④ 学部等の構成

学部	
文教育学部	
理学部	
生活科学部	
研究科	
人間文化創成科学研究科	
センター等	
教育開発センター	動物実験施設
外国語教育センター	湾岸生物教育研究センター※
総合学修支援センター	サイエンス&エデュケーションセンター
グローバル教育センター	ライフワールド・ウオッチセンター
グローバル協力センター	保健管理センター
生活環境教育研究センター	学生・キャリア支援センター
糖鎖科学教育研究センター	人間発達教育研究センター
ソフトマター教育研究センター	ジェンダー研究センター
比較日本学教育研究センター	リーダーシップ養成教育研究センター
生命情報学教育研究センター	グローバル人材育成推進センター
シミュレーション科学教育研究センター	リーディング大学院推進センター
教育研究特設センター	
情報基盤センター	※は、教育研究関係拠点に認定された施設を示す。
共通機器センター	
ラジオアイソトープ実験センター	
附属学校	
附属小学校	
附属中学校	
附属高等学校	
附属幼稚園	

- ⑤ 学生数及び教職員数：学部学生数2,049名（うち留学生18名）  
研究科学生数938名（うち留学生127名）  
聴講生・選科生・研究生学生等205名（うち留学生47名）  
教員数215名、職員数106名（附属学校園職員も含む）  
附属学校園生徒等数1,583名（附属小学校児童数699名、  
附属中学校生徒数369名、附属高等学校生徒数360名、  
附属幼稚園幼児数155名）、附属学校園教諭数92名

### (2) 大学の基本的な目標等

#### 大学の基本的な目標

国立大学法人お茶の水女子大学は、学ぶ意欲のあるすべての女性にとって、真摯な夢の実現される場として存在する。

すべての女性とその年齢・国籍等にかかわらず、個々人の尊厳と権利を保障され、自由に自己の資質能力を開発し、知的欲求の促すままに自己自身の学びを深化させることを目標とする。

#### 1. 本学のミッション

世界屈指の女子大学として、21世紀の社会に必要とされる高度な教養と専門性を備えた女性リーダーを育成する。加えて、女性のライフスタイルに即応した教育研究のあり方を開発しその成果を社会に還元することで、女性の生涯にわたる生き方、ひいては、すべての人の生き方に関わるモデルの供給源となって、男女共同参画社会を実現し、豊かで自由かつ公正な社会の実現に寄与することを使命とする。

#### 2. 女子高等教育の継承と国際的発展

130余年にわたる女子高等教育を通して検証・蓄積された知的・教育的遺産を継承しつつ、女性の活躍を促進する教育研究を国際的に展開する。

#### 3. 大学院課程の充実と国際的研究拠点の形成

研究成果を教育に反映させ大学院教育の実質化を推進するとともに国際的研究拠点を形成する。

#### 4. 新たな学士課程教育の構築

学士課程と大学院人間文化創成科学研究科との連携により、総合的教養を備えた高度専門職業人、つまり「教養知と専門知」、「学士力と実践力」を備えた社会人を養成する。

そのために、リベラルアーツを基礎とし、多様な専門性を擁する新たな学士課程を構築する。

#### 5. 附属学校と連携した統合的な教育組織の構築

同一のキャンパスに設置されている大学と附属学校が密接に連携し、伝統ある教育研究資産を活用して、生涯にわたる学びを見通した統合的な教育理念と教育組織を構築する。

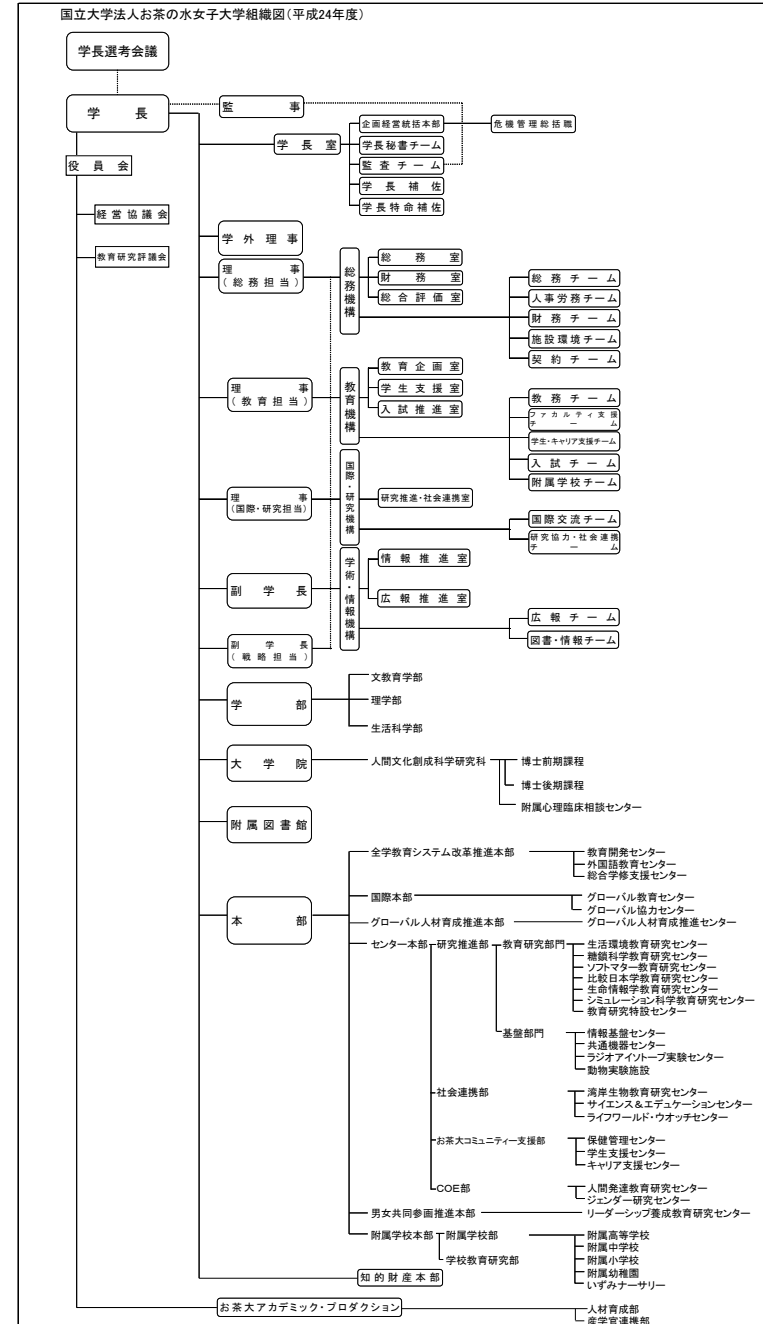
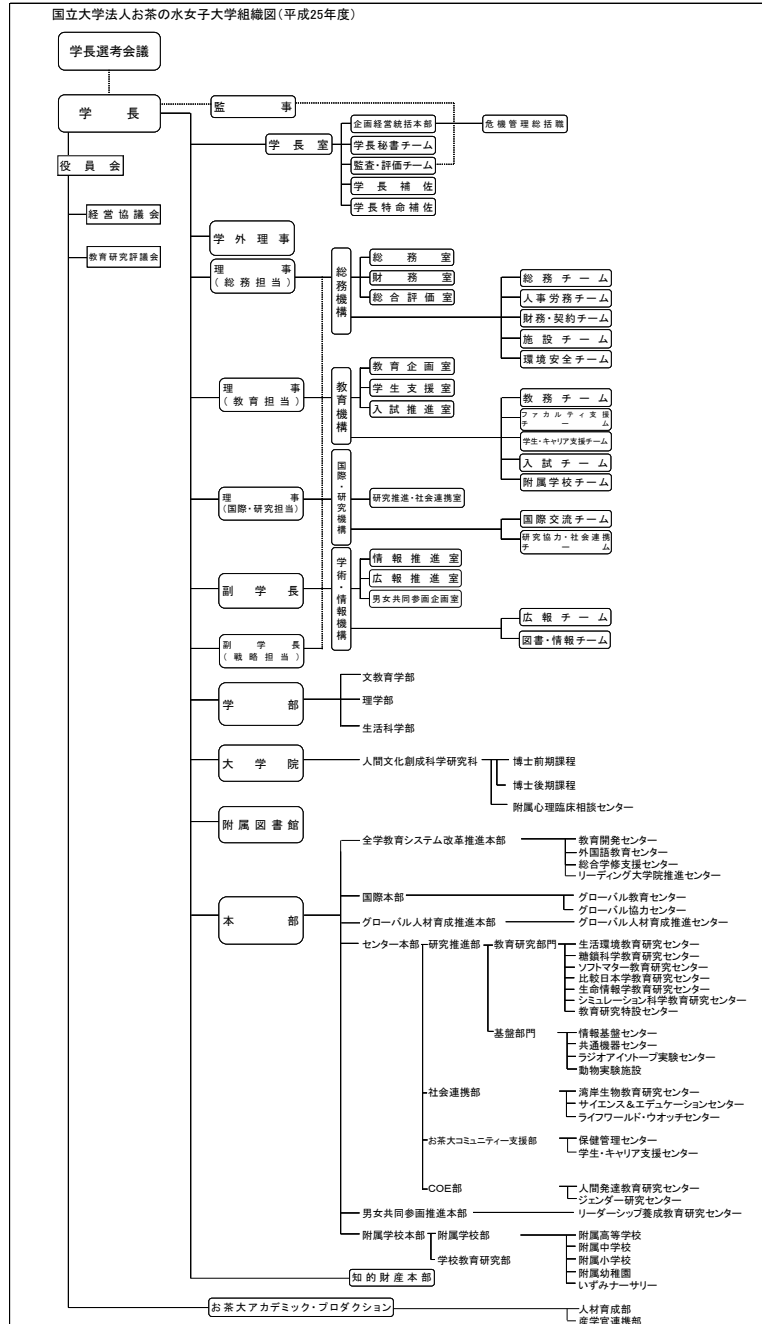
#### 6. 社会的、国際的貢献の促進

企業・地域との連携を深め、教育研究の成果を社会に還元する。

国際交流を促進し、アジアの女子教育の充実をはじめ、女性の多様な活躍を促し、平和な社会と文化の発展に貢献する。

### (3) 大学の構成図

次頁に添付



お茶の水女子大学は「グローバルな視点をもった女性リーダーの育成」を使命とし、そのための国際的な拠点形成をめざして、学長のリーダーシップの下全学的に取り組んでいる。

平成 25 年度実績の主な特色は、グローバルキャンパス創成のための取組と産業界との連携の拡大にある。

とくに教育研究面においては、グローバル化に対応した教育体制の全学的強化、理工系の新たな大学院教育プログラムの開設、学生支援制度の体系化に顕著な実績を挙げた。加えて、本学に特徴的な研究の推進とこれに関連する寄附講座の設置、女性リーダー育成プログラム開発も今年度の大きな成果である。

さらに第三期を見据え、平成 26、27 年度の改革加速期間に向けたガバナンス強化の一環として事務組織改革に着手し、全学的改革（三次元改革）の基盤を整えた。

これによって、教育の質をいっそう充実させ、ミッションの再定義に即した研究を推進し、大学の機能を強化するための体制が整備された。

## 1. 教育研究等の質の向上の状況

### (1) グローバル化に対応した教育とグローバルキャンパスの創成

**【4 学期制の導入等、留学を促進するための取組】** 本学学生の約 70%が希望している留学の阻害要因解消のために次の取組を行った。

①留学の促進と質的に高度な学修時間の確保のために、全国国立大学に先駆けて平成 26 年 4 月より 4 学期制（2 学期制と併用）を導入すべく制度を整えた。

②海外留学の経済的負担を軽減するため、本学 140 周年記念事業として海外留学支援奨学基金を設置し、平成 26 年度から募金活動を開始することを決定した。

**【外国語能力の向上を目指した取組】** 入学時の高い英語力を強化する環境を以下のように整備した。

①発信能力を重視し新たな教育プログラム（Advanced Communication Training Program）を導入するとともに、外国語必修単位数を引き上げた。

②外国語能力検定試験（英語、ドイツ語、フランス語、中国語）の受検を全学生に奨励し、外国語能力の伸長状況を把握する仕組みを整備した。

③学生の自主的な学習を促す e-learning 環境 Language Study Commons（英文自動添削や 30 カ国語の自習が可能なシステムを導入）開設準備が完了した（平成 26 年 4 月開設）。また、英語支援デスクを外国語教育センターに新設し、ネイティブ・スピーカー 2 人を配置してきめ細かな人的対応も強化した（300 件を超える相談）。

**【グローバル人材育成推進事業】** 平成24年度採択の文部科学省の事業「グローバル人材育成事業（全学推進型）」では、学生の外国語力向上、海外派遣留学生の増加、学生のグローバル力強化、キャンパスのグローバル化という 4 事業があり、上記以外には主に次の事業を実施した。

①英語によるサマープログラムを継続開講し（平成 23 年度開始、前年度受講生数 72 名、今年度は 108 名）、日本語によるサマープログラムを新たに開講した。

②学生主体の活動（「共に生きる」スタディグループ、「GREAT-Ocha（学部生）」等）の支援、公開講演会（「世界に恋して：異文化へ飛び込もう」参加者 140 名）の開催などによって学生のグローバル力強化事業を拡大させた。

③本事業の東日本第二ブロック副幹事校として、「グローバル人材育成フォーラム 世界を変えるアイデア」を企画・運営した（朝日新聞社共催）。

**【大学間交流協定、他機関との連携事業】** 海外の大学、国際機関との連携も、キャンパスのグローバル化を加速させている。

①25 年度、新たに海外の 7 大学と交流協定を締結した（第二期期間中で 6 割増加）。

②JICA 等関係機関と連携し、幼児教育分野の研修を実施した（中西部アフリカ 5 か国の行政官 10 人）。

③アフガニスタン教育支援の寄附金による事業（アフガニスタン・開発途上国女子教育支援事業野々山基金事業）として短期研修を実施した（アフガニスタンの女性教員 1 人と女子学生 1 人）。また、アフガニスタンで子どもを対象とした図書館事業を実施する日本の NGO との協力事業を行った（現地語によるオリジナル絵本の作成、アフガニスタン人スタッフによる講演会）。

### 【附属学校のグローバル化の取組】

①附属高校をスーパーグローバルハイスクール（SGH）とすべく、課題研究を中心とした教育課程改革に着手した（平成 26 年 3 月採択決定）。

②海外協定大学（ケルン大学）からの要望により留学生の教育実習を小学校で試行的に実施し、平成 26 年度からは全附属学校で教育実習を行えるよう制度を整えた。

### (2) 理工系グローバル女性リーダー育成の強化と大学間連携共同教育推進

**【博士課程教育リーディングプログラムの開始】** 平成 25 年度文部科学省「博士課程教育リーディングプログラム」の採択を受け 5 年一貫制のグローバル理工学副専攻を開設させた。

①PBTS (Project Based Team Study) による新たな教育を開始した。

②本プログラムでは採用教員の約半数を外国人とし、英語のみで学位取得ができるよう教育課程を整備した。

**【大学間連携共同教育の推進】**

①「学際生命科学東京コンソーシアム」（本学、東京医科歯科大学、学習院大学、北里大学）を基盤に、博士後期課程に新領域「疾患予防科学領域」を新設するため、カリキュラム構築を行った（平成26年4月開設予定）。

②大学間連携共同教育推進事業「教学評価体制（IR ネットワーク）による学士課程教育の質保証」を、北海道大学等と推進した。

**（3）統合型学生支援体制の確立**

**【学生寮制度改革、奨学金制度整備等】** 学生の生活環境を多面的計画的に整備してきたことによって、統合型学生支援体制が完成に近づきつつある。

①新たに設置した「博士前期課程桜蔭会研究奨励賞」と「博士後期課程研究奨励賞」により、学部1年生から博士後期課程までの全ての段階で大学独自の基盤的奨学金制度の運営が開始された（受賞者規模 約5%）。

②平成23年度に新設した学生寮「お茶大 SCC (Students Community Commons)」で、教育プログラム高度化のために RA (Resident Assistant) 制度を導入した。

③ポストドクキャリア開発事業として、博士後期課程の学生にもキャリア開発特論等の講義を開講し、就職支援の強化とキャリアパスの拡大に取り組んだ。

④全学生を対象に新たに「メンタルヘルス調査」を実施・分析するとともに、学生支援関係センター間の連携を強化し、「障害学生支援準備室」の設置も決定した。

**（4）研究の推進と研究資金獲得の工夫**

**【研究の推進と社会への還元】** 特色ある研究を推進するとともに、研究推進体制強化のためにセンター等の統合について検討を開始した。以下は主な事例。

①「生活者の視点からのシュミレーション科学研究の拠点形成」（文部科学省特別経費）による環境科学、防災科学に特化した研究を推進させた。

②グローバル COE プログラムを拠点化した研究センター（人間発達教育研究センター）において研究成果をまとめた叢書が完結を見た（金子書房刊、全4巻）。

③調査結果に基づいて女性リーダー育成のためのカリキュラムを設計し、社会人向けリーダー講座「お茶大女性ビジネスリーダー育成塾：徽音塾」の開講（平成26年5月）を決定した。また、自治体とも共同カリキュラムを開発した（福井県「未来きりりプログラム」）。さらに、本学の幼児教育の研究成果を活かし現職社会人と共に学ぶ幼児教育・保育に関する夜間講座を開講した（6科目、受講者は延べ160名）。

**【研究推進のための学内公募研究と競争的資金獲得戦略】**

①学長裁量経費等を原資に学内共同研究公募を実施し研究を活性化させて学外の競争的資金申請を促した（約1,670万円、11件）。さらに、科研費パワーアップセ

ミナーの実施、科研費応募・相談デスクを開設し、職員2名を配置した結果、平成26度への応募件数、新規採択率ともに増加した（新規採択率は39.0%から39.4%）。②大型の競争的資金獲得を推進するため、基盤研究（A）等に応募しA判定で不採択となった研究を奨励する制度を新たに導入した。

**【産学官連携研究の推進】** 企業からの寄附により2件の寄附講座を開設した。「食と健康」（3,000万円）、「ヒューマンウェルフェアサイエンス研究教育」（2,000万円）。

**（5）附属学校の取組と協働体制、教育関係共同利用拠点の活動成果****【附属学校の研究調査と大学との連携】**

①学内外からの申請による研究調査を実施し（学外10件、学内16件）、開かれた研究フィールドとして機能した。さらに、大学との連携研究「附属学校園を活用した新たな学校教育制度設計に係る調査研究」を継続実施した。

②附属学校教員が本学大学院において、在職しながら修士学位を取得する新たな学修制度を設計し、入学者を選抜した（平成26年度の博士前期課程入学者1名）。

**【教育関係共同利用拠点：湾岸生物教育研究センターの活動成果】**

①利用大学の授業科目に応じたオーダーメイド実習を首都圏の大学に提供するとともに、国内外の研究組織や大学とも連携して学生を受け入れた（利用機関は37）。

②スーパーサイエンスハイスクール（SSH）等小・中・高校生の実習、社会人の講座、教員研修、協定自治体である館山市との連携事業や出張授業を実施した。

③実験材料の提供方法を調査に基づいて改善提供した（131の大学・中・高校等）。

**（6）被災地の教育支援と教育研究開発の取組**

①岩手県及び気仙沼市等7市町村教育委員会と締結した相互協力に関する協定（平成24年）に基づき、被災地支援プロジェクトチームによる支援を実施、さらに、教育支援のための「学内科研」も継続実施した（4件を採択）。

②文部科学省特別経費「東日本大震災被災地地理科教育復興支援」により、サイエンス&エデュケーションセンターを中心に岩手県教育委員会と共同で小・中・高等学校に理科教材を提供するとともに、教員研修や出前授業を継続的に実施している。

**2. 業務運営・財務内容等の状況****（1）ガバナンス強化のための事務組織改革等の取組、男女共同参画の推進****【事務組織改革と組織の統合による強化】**

①ガバナンス改革と機能強化のための事務組織改革の検討を開始し、平成26年度に実施する体制を整えた。

②センターの強化と効率化のために、学生支援センターとキャリア支援センターを

統合し学生・キャリア支援センターを新設、理事がセンター長を務める体制とした。また情報基盤センター長を副学長が務めることによって情報部門の効率的、効果的な連携体制を整えた。

#### 【新たな人事評価制度と事務職員の能力開発】

- ①事務職員の評価として新たに上司評価・同僚評価を開始し、人事対策に役立てた。
- ②前年度に策定した「人材育成プログラム」に沿って研修を充実させて実施した（グローバル人材育成SD英語研修、啓発SDセミナー）。
- ③事務職員の人事交流を重視し平成25年度は派遣先機関をさらに1機関増やした。

#### 【法令の遵守、監査機能の充実】

- ①監事が全学の部局に対してヒアリングを実施し、学長が組織運営に反映させた。
- ②コンプライアンス研修を2回開催し意識の徹底を図った（非常勤も含む全職員対象、講師は本学監事で筑波大学教授）。また、監査担当職員は、会計検査院主催の講習会に参加した。

#### 【男女共同参画の推進】

- ①平成24年度策定の「国立大学法人お茶の水女子大学における男女共同参画推進のためのポジティブ・アクション」等に基づき、役職者の女性比率は34.1%となった（昨年31.0%）。
- ②雇用環境整備と研究者支援に関するアンケート調査を継続実施し、経年変化を分析した結果、子育て支援に関する構成員の意識の向上が見られた。

### （2）財源の確保、効率化、キャンパスの災害時対策の強化

【競争的資金の獲得と新規募金事業の開始】 科学研究費補助金の採択率の上昇、大型事業の新規採択、寄附講座の開設等により収入を増加させたほか、創立140周年記念募金事業として募金活動の開始を決定した。

#### 【受験生向けの広報等の積極的対応】

- ①受験生への利便性と業務の効率化に配慮し、ウェブによる出願、検定料をコンビニから納入可能なシステムを平成26年度から導入するための制度設計を行った。
- ②高校教員等向けにオープン・キャンパスを初めて開催した。

#### 【経費の節減】

- ①附属図書館が他館との連携を強化し、わが国初の共同分散保存に着手した（本学、横浜国立大学、千葉大学の三大学間）。
- ②予算面での経費抑制に加え、物品の共同購入（横浜国立大学、東京海洋大学）、リバースオークションも実施し、施設改修に伴う省エネ対策も成果があった。

【キャンパス全体の災害時対策の強化】 災害時に水と太陽が利用できるように防災用井戸を設置して災害用マンホールトイレを利用可能にし、ソーラー式屋外照明も新設した。さらに、附属学校を含め全学で安否確認システム導入を決めた。

### （3）広報活動と学術成果の発信体制の充実

#### 【広報活動と発信体制の効率化】

- ①学生の視点を活かした大学広報を効果的に推進した結果、大学グッズの新製品が高い評価を得た（大学発の商品50点の一つに取り上げられ、日本経済新聞電子版閲覧数ランキングで2位）。
- ②情報受信者のニーズ調査結果の分析に基づいて、広報媒体を使い分け、迅速かつ効果的な情報発信が可能になった。
- ③データベースを新たに構築し、卒業生とのネットワークを拡大させ情報発信機能を高めた。

【大学附属図書館、歴史資料館の取組と評価】 本学附属図書館の活動は常に注目されてきたが、平成25年度の実績として最も代表的なものは、前年度、全国に先駆けてスタートした「お茶の水女子大学E-Bookサービス」が平成25年度国立大学図書館協会賞を受賞し学術成果の発信手段としてが高く評価されたことにある。

そのほかには、博士学位論文のウェブ公表制度への積極的な対応を行い（ルールの作成や著作権ガイダンス）ウェブ公表を促進させた。機関リポジトリ「TeaPot」には新たなデータ527件を追加した（総件数35,515）。また、図書館の利便性を高めるために、日曜開館の本格化（22日、110時間開館、1,739名入館）、グローバル化に対応して附属図書館利用案内の英語版を作成した（平成25年12月）。さらに、創立140周年記念事業となる新図書館構想のためのWGを設置し最終報告書をまとめた。

他機関との連携活動としては、国立女性教育会館との連携企画によるパネル&資料展示「音楽と歩む〜チャレンジした女性たちからチャレンジする女性たちへ〜」、特別展示「日本初の女子大学生誕生100年 黒田チカと牧田らく」（入館者数は地域住民を含めて約1,300名）等を行った。

### 3. 「今後の国立大学の機能強化に向けての考え方」を踏まえた取組状況

機能強化に向けてWGを設置し継続的に議論してきた成果が、全学的組織改革（三次元改革）構想であり、これは事務組織、教員組織改革を基盤にした教育研究の改革強化を意図している。このうち、平成25年度には事務組織改革に着手した。

また、ミッションの再定義に基づいた教員組織改革を具体化し、とくに理工系の女性リーダー育成の重点化を決定した。その際に、年俸制を含む新たな人事給与制度を適用するための制度の適用を視野に入れて制度設計を行っている。

さらに本学では、監事と学長との定期的意見交換を通して、ガバナンス、コンプライアンスの状況を把握し、それを組織の改革と機能強化に活かしている。

## ○ 項目別の状況

## I 業務運営・財務内容等の状況

## (1) 業務運営の改善及び効率化に関する目標

## ① 組織運営の改善に関する目標

中期目標	1. 国立大学法人として、自律性を確保しつつ、社会的な要請に柔軟かつ機動的に対応するため、教育研究組織や人事制度の検証を行い、組織運営を改善する。 2. 教職員の人事は評価を基礎に実施し、能力・適性等を重視した、人事に関するポリシーを策定する。 3. 育児や介護と両立して働き続けることができるように、「仕事と生活の調和（ワーク・ライフ・バランス）」を実現する。
------	---

中期計画	年度計画	進捗状況	ウェイト
<b>【1】</b> 1. 学術文化の動向、社会的な要請やニーズなどを踏まえ、教育研究組織のあり方を定期的に検証し、必要に応じて組織を見直す。	<b>【1-1】</b> ミッションの再定義を踏まえ、教育研究組織の見直しについて改めて検討する。	III	
<b>【2】</b> 2. 学長のリーダーシップ発揮の基盤を充実させ、教育研究の戦略的重点化を推進する。	<b>【2-1】</b> ① 教育システム改革、リベラルアーツ教育開発のための学長の戦略的人事を行うため、平成23年度に策定した「戦略的な教員配置方針」及び平成24年度に策定した「今後の教員人事計画」に基づき、人事計画を実施する。	III	
	<b>【2-2】</b> ② 学長のリーダーシップに基づき、教育研究、社会連携、国際化における戦略的な事業を推進するため、学長裁量経費を含めた重点的な資源配分を行う。	III	
<b>【3】</b> 3. 法人本部のマネジメント機能を強化し、教育研究の充実に力点を置きつつ、戦略的な人事政策・資源配分を行う。	<b>【3-1】</b> マネジメント機能の充実を図る。さらに、マネジメントに関する教職員の意識改革を進める。	III	
<b>【4】</b> 4. 女性の役職への登用を促進するために、「2020年までに30%」の目標実現に向けたポジティブ・アクションを推進する。	<b>【4-1】</b> ① 平成23年度に策定した目標及び平成24年度に策定した「国立大学法人お茶の水女子大学における男女共同参画推進のためのポジティブ・アクション」に基づき、実施する。	III	



	【4-2】 ② メンター制度導入のための実施案を策定する。	III	
【5】 5. 監事監査、内部監査等の監査結果を速やかに業務運営に反映させるための仕組みを整備する。	【5-1】 機構、チームなどの単位で業務プロセスを自己評価できるようなリスクアセスメントチェックリスト案を作成する。	III	
【6】 6. 経営の改善及び安定化に資するため、経営協議会における学外有識者の意見を活用する。	【6-1】 経営協議会において学外有識者から経営改善の提言を受けるとともに、経営改善を行った事項を公表する。	III	
【7】 7. 平成 23 年度までに人事に関するポリシーを策定し、平成 24 年度以降同ポリシーにのっとり、教職員の人事評価の仕組みを検証し、改善する。	【7-1】 ① 平成 23 年度に策定した「人事に関するポリシー」について、企画経営統括本部及びチームリーダー連絡会で行った意見聴取等を踏まえ、必要に応じ修正を行う。	III	
	【7-2】 ② 事務職員の人事評価において、平成 25 年 1 月から実施した「同僚評価」「上司評価」を含め、効果等を検証する。	III	
【8】 8. 適正な人員配置を行い、他機関との人事交流を実施する。	【8-1】 人事交流の効果を確認し改善を図る。	III	
【9】 9. 人事に関するポリシーを踏まえ、本学としての人材育成目標を設定するとともに、平成 25 年度までにその目標に向けた人材育成プログラムを開発・実施する。	【9-1】 平成 24 年度に策定した「人材育成プログラム」を実施する。	III	
【10】 10. 教職員の性別役割分担意識の変革を進めるとともに、育児や介護のニーズを考慮した勤務体制の整備や人員配置を行う。	【10-1】 育児や介護のニーズを考慮した勤務体制や人員配置を整備する。	III	
		ウェイト小計	

<p>I 業務運営・財務内容等の状況</p> <p>(1) 業務運営の改善及び効率化に関する目標</p> <p>② 事務等の効率化・合理化に関する目標</p>
---

<p>中期目標</p>	<p>1. 機動的かつ弾力的な組織運営を行い、職掌の相互理解と情報共有により業務の効率化を促進する。</p> <p>2. 事務職員の意識改革及び職能開発を進める。</p>
-------------	---

中期計画	年度計画	進捗状況	ウエイト
<p>【11】</p> <p>1. 現行チーム制について、事務の効率化・迅速化の観点から適宜評価を行うとともに、業務形態の変化を踏まえ、事務体制の改善を行う。</p>	<p>【11-1】</p> <p>現行チーム制について、引き続き評価を行い、必要に応じ事務体制の改善を行う。</p>	III	
<p>【12】</p> <p>2. IT化、アウトソーシングについて、合理性、効率性の観点から評価・改善を加える。</p>	<p>【12-1】</p> <p>IT化やアウトソーシングが可能なものについて、引き続き順次実施する。</p>	III	
<p>【13】</p> <p>3. 人事に関するポリシーの周知によって、意識改革を進めるとともに、同ポリシーを踏まえたSDを実施する。</p>	<p>【13-1】</p> <p>平成24年度に策定した「人材育成プログラム」に基づき、SD研修を実施する。</p>	III	
<p>【14】</p> <p>4. 特定分野について専門職制度を導入するとともに、事務職員の職能を高めるため、資格取得等の自己啓発を進める措置を講じる。</p>	<p>【14-1】</p> <p>専門職制度の導入後の効果等を検証する。</p>	III	
		ウエイト小計	
		ウエイト総計	

## (1) 業務運営の改善及び効率化に関する特記事項等

お茶の水女子大学

### (1) 学長のリーダーシップとガバナンス

- 1) 平成 25 年 4 月に実施した事務組織変更の評価を行うとともに、全面的な事務組織改革の検討を開始した。【11-1】
  - ① 監査・評価チームに改組したことにより、
    - ・学長が直接評価に関する業務遂行を監督できることとなった。
    - ・改組により人件費の効率化がはかられた（係長 1 名、非常勤職員 1 名減）。
  - ② 会計系業務を財務・契約チームに統合したことにより、
    - ・全学的な固定資産実査が一度に実施できるようになった。
    - ・非常勤職員の配置人数の見直しによる財政面での削減（2 名減で年間約 400 万円の削減）及び物件費の削減（年 50 万円の削減）が図られた。
  - ③ 環境安全チームが設置されたことにより、
    - ・環境安全に関する事務処理を一元的に処理できることとなり、業務の効率化が図られた。
  - ④ 第 2 期中期目標期間に行った事務組織体制の改善について評価を行い、ガバナンス改革と機能強化のために、平成 26 年度中に実施する事務組織改革について検討を開始した。
- 2) 副学長にセンター長を兼務させ、体制の強化を図った。【3-1】
  - ① 学生生活支援、キャリア支援及びキャリア教育を総合的に行うため、学生支援センターとキャリア支援センターを統合し、平成 25 年 4 月 1 日に学生・キャリア支援センターを設置し、センター長に教育機構長を充てた。
  - ② 情報部門の体制強化及び効率的な業務連携を図るため、平成 25 年 4 月より情報基盤センター長に学術・情報機構長を充てた。これにより、情報基盤センター、情報推進室及び図書・情報チームの効率的な業務連携を図ることができるようになり、体制が強化された。
- 3) 教育活動をサポートするために、以下の措置を講じた。【1-1】
  - ① 全学教育システム改革推進本部に、
    - ・リーディング大学院推進センターを設置した。
    - ・学務部会に英語サマープログラム専門部会を設置し、日本語サマープログラム実施のため、平成 26 年 4 月 1 日に向けて更なる組織改正を行った。
  - ② 外国語教育の更なる充実のため、外国語教育センターに任期の定めのない専任教員を配置することとし、体制を整備した。
  - ③ 平成 25 年 4 月 1 日に教育開発センターに専任教員を配置するとともに、教育開発センター副センター長を全学教育システム改革推進本部の本部員とした。
- 4) 新図書館構想の検討【55-2】

外部評価により図書が学部・学科図書室に分散配架されている問題を指摘されたことを受け、新図書館構想ワーキンググループを設置し、学生の意識調査など

を実施、今後のあり方についてまとめた最終報告書が提出され、実現のために募金活動と概算要求を行うことを決めた。

- 5) 学長裁量経費を活用し、本学の特色ある教育研究を推進した。【2-2】
  - ① 大幅減額された特別経費プロジェクトへの支援（約 1,640 万円）、学内科学研究費（7 件、約 1,100 万円）により外部資金獲得に向けた研究支援を行った。
  - ② 博士後期課程学生への研究費（53 件、約 510 万円）を学内公募に基づき重点的に配分した。
  - ③ 東日本大震災復興支援のための研究プロジェクト経費（約 580 万円）を配分。
  - ④ 安心・安全対策として、奈良女子大学との事務情報の遠隔バックアップのための経費として約 1,400 万円、附属小学校屋外環境整備（約 730 万円）等で約 2,600 万円の支出を行った。
- 6) 平成 26 年度の外部資金の獲得に向けて、インセンティブをさらに高めていき、獲得外部資金ポイントをアップ（1.5 倍）するとともに、基礎的な研究費配分を減額することを決めた。【70-1】

### (2) 教職員の雇用環境、人事評価、人事交流

- 1) 平成 24 年度策定の「国立大学法人お茶の水女子大学における男女共同参画推進のためのポジティブ・アクション」等に基づき、女性役職者が前年比で 1 名増加となり、全体の役職者の女性比率は 34.1%となった。【4-1】
- 2) 出産、子育て、介護支援の実施【67-2】
  - ① 子育て中の女性研究者を対象に研究補助者としてアカデミック・アシスタントを雇用し、研究・事務補助の支援を継続実施した。（平成 25 年度は 5 名を支援）
  - ② 学内研究者（性別不問、特任教員・リサーチフェローを含む）の妊娠中・産休明け・育休明け支援、介護・看護の一時支援として、研究・事務等の補助業務に対して謝金による支援を実施するとともに、改善策を検討し、申請要件の内、産休明け・育休明けの支援要件を 2 年以内から 3 年以内へ緩和させ、利用が増加した。（平成 25 年度は延べ 15 名を支援）
- 3) 雇用環境整備と研究者支援に関するアンケート調査を継続実施し、経年変化を分析した。その結果、子育て支援に関する構成員の意識の向上が見られた。【67-2】
- 4) 学内外の学位を取得した女性研究者の研究中断からの復帰と継続研究支援のための「みがかずば研究員」制度を継続実施した。（継続採用 7 名、前期採用 4 名、後期採用 2 名の計 13 名、このうち 4 名が、常勤職へとキャリアアップした。）【68-1】
- 5) 事務職員の人事評価について、平成 25 年 1 月から「同僚評価」「上司評価」を導入し、多面的な人事評価が実施された。その結果、同室していない上司の評価が困難との指摘を受け、一定時間同室するよう改善を図った。【7-2】

- 6) 平成 24 年度に取りまとめた「人事交流の効果の検証」を踏まえ、事務職員については、文部科学省、放送大学学園及び日本学術振興会と引き続き人事交流を行い、人材育成の効果が期待できるため、大学評価・学位授与機構とも交流を実施することを決めた。また、教員については、東京工業大学との人事交流において、当該大学から准教授 1 名を受け入れ、今後も継続することとした。【8-1】
- 7) 平成 24 年度に策定した「人材育成プログラム」に基づき、各種階層別研修や様々な実務研修を実施した。【3-1】 【9-1】
- ① 事務職員を対象として従来より実施している英語研修を充実することとし、グローバル人材育成推進 SD (英語) 研修として、英語コミュニケーション、TOEIC 対策、ビジネスライティングの 3 研修を平成 25 年 9 月から平成 26 年 2 月の間実施し、延べ 23 名が受講した。
  - ② 若手事務職員を対象とし、大学業務への意識付けのための啓発 SD セミナーを平成 25 年 11 月に実施し、22 名が参加した。
  - ③ 事務職員対象の筑波大学「大学研究センター」主催の大学マネジメントセミナーが、平成 25 年 5 月及び 10 月に開催され、本学から 3 名が参加した。
- 8) 年次休暇の取得、超過勤務の抑制【67-1】
- ① 平成 25 年 11 月に、過度に超過勤務が命じられた職員の所属する機構長に対して、適正な職務環境に努めるよう依頼した。
  - ② 勤務時間監督者及び管理者に対して学内メールにより、四半期ごとに年次休暇等計画表を周知し、年次休暇の計画的取得を促した。

I 業務運営・財務内容等の状況 (2) 財務内容の改善に関する目標 ① 外部研究資金、寄附金その他の自己収入の増加に関する目標
---

中期目標	外部資金、競争的資金、寄附金、その他の自己収入を獲得するために、組織的整備を行う。
------	---

中期計画	年度計画	進捗状況	ウエイト
【15】 1. 外部資金の獲得のための戦略を検証し、機動的な組織を整備する。	【15-1】 競争的資金等外部資金獲得のため、学長主導の教員組織によるプロジェクトチームが相互に協力し、新たな教育研究プログラムを計画立案できる体制を整備する。	III	
【16】 2. 寄附金の増加に向けた全学的な戦略を構築する。	【16-1】 募金実績の分析及び評価に基づき、新たな募金活動を推進する。	III	
		ウエイト小計	

<p>I 業務運営・財務内容等の状況</p> <p>(2) 財務内容の改善に関する目標</p> <p>② 経費の抑制に関する目標</p>
--

<p>中期目標</p>	<p>1. 「簡素で効率的な政府を実現するための行政改革の推進に関する法律」(平成18年法律第47号)に基づき、平成18年度以降の5年間において国家公務員に準じた人件費削減を行う。更に、「経済運営と構造改革に関する基本方針2006」(平成18年7月7日閣議決定)に基づき、国家公務員の改革を踏まえ、人件費改革を平成23年度まで継続する。</p> <p>2. 管理的経費の抑制を行う。</p>
-------------	---

中期計画	年度計画	進捗状況	ウェイト
<p><b>【17】</b></p> <p>1. 「簡素で効率的な政府を実現するための行政改革の推進に関する法律」(平成18年法律第47号)に基づき、国家公務員に準じた人件費改革に取り組み、平成18年度からの5年間において、△5%以上の人件費削減を行う。更に、「経済運営と構造改革に関する基本方針2006」(平成18年7月7日閣議決定)に基づき、国家公務員の改革を踏まえ、人件費改革を平成23年度まで継続する。</p>	<p><b>【17-1】</b></p> <p>これまでの国における総人件費の改革への対応、給与減額措置等を踏まえ、平成25年度時点における人件費のシミュレーションを再度行う。</p>	III	
<p><b>【18】</b></p> <p>2. 管理的経費抑制のためにこれまで講じてきた方策を検証するとともに、管理業務の合理化、効率化等を進め、一般管理費を抑制する。</p>	<p><b>【18-1】</b></p> <p>共同購入物品の対象拡大の検討、計画に基づく空調設備のオーバーホール実施など、管理業務の合理化、効率化等を進め、一般管理経費の抑制を図る。</p>	III	
		ウェイト小計	

I 業務運営・財務内容等の状況
(2) 財務内容の改善に関する目標
③ 資産の運用管理の改善に関する目標

中期目標	法人資産の運用管理に関する基本計画を策定し、適切な資産運用と施設の有効活用を行う。
------	---

中期計画	年度計画	進捗状況	ウエイト
【19】 1. 法人資産の運用管理に関する基本計画を平成 23 年度までに策定し、これに基づき、財務分析を行い、キャッシュフローの把握により資産運用の具体的計画を立案し、実行する。	【19-1】 金利情勢を見極め、キャッシュフローの範囲で、資金運用基本計画に基づく運用を計画し実施する。	III	
【20】 2. 大学の施設について、法人資産の運用管理に関する基本計画に基づき、資産の有効活用の観点から点検・評価を行い、資産の有効活用と学外への開放を促進する。	【20-1】 ① 資産の有効活用の観点から、志賀高原体育運動場については、前年度の宿泊料金見直し後の運営状況の調査を実施する。	III	
	【20-2】 ② 館山野外教育施設については、引き続き居住環境等の改善整備を実施し、利用率の向上を図る。	III	
		ウエイト小計	
		ウエイト総計	

(1) 外部資金獲得

1) 研究成果の発信【74-2】

- ① 新技術説明会（JST・お茶の水女子大学・関西学院大学共催）を開催し、環境・エネルギー分野を中心として、3名の教員が研究成果を発表したことにより、多くの企業から問い合わせがあり、そのうち1件は共同研究に至っている。
- ② 研究推進・社会連携室及び知的財産本部のウェブサイトを学内、学外からより活用できるようにリニューアルした。学外者は本学の研究者や研究シーズが検索しやすくなった。
- ③ 研究紹介集（シーズ集）2013-2014（英語版含む）の刊行に向けて、学内において集約されたデータから一括ダウンロードし、簡単な作業で研究紹介集（シーズ集）の冊子を作成できるシステムを構築した。

2) 外部資金の中心となる科学研究費補助金について、「科研費パワーアップ検討ワーキンググループ」で、科学研究費の応募件数増、採択件数増、採択率向上に向けた検討を行い、具体的な取組として科学技術振興機構及び日本学術振興会から講師を招き科研費パワーアップセミナー（7月開催 35名参加、9月開催 51名参加）を実施した。また、採択済み研究計画調書閲覧制度（19名利用）、メンター制度（12名）、科学研究費採択経験者の声の公開等を行った。さらに、科研費応募・相談デスクを新たに設置し、職員2名を配置し対応している。その結果、平成26年の応募件数が105件から127件へ、新規採択率は39.0%から39.4%へと増加に繋がった。【15-1】

3) 大型の競争的資金の獲得を推進するために、基盤研究（A）等に応募し、評価「A判定」で不採択となった者が翌年度も基盤研究（A）等に応募する場合に、学内科学研究費配分の審査の際、考慮（優先的に採択）する制度を新たに導入した。【70-1】

4) 平成25年度博士課程教育リーディングプログラムに採択された。【64-1】

5) 文京区主催の文京博覧会に居住環境学を専門とする研究者が関与する研究成果として、既存建築物の福祉用途への転用に関する事例について出展し、広報を行った。【74-2】

6) 平成25年度に設置した寄附研究部門（アカデミック・プロダクション）に、生活習慣病の予防に寄与する食品成分の探索と作用機構について研究を行う「食と健康」（3,000万円）と、人々が健康な生活を維持し、生活の質を向上させるために必要な技術開発の考え方や知識・技術・社会制度などを研究・調査する「ヒューマンウェルフェアサイエンス研究教育」（2,000万円）が立ち上げられた。【64-1】

(2) 管理的経費抑制

1) 機構やチームの経常的な経費を効率化対象経費とし、当初配分予算を前年度比マイナス1%又は24年度実績に基づいた1%以上の減額を行い、予算面からの経費抑制に努めた。また、管理的経費抑制のためにこれまで講じてきた方策の検証を開始した。【18-1】

2) 管理業務の合理化効率化のため、次のことを実施した。【18-1】

- ① 共通講義棟3号館、附属幼稚園園舎、附属中学校第2校舎を高効率ガスヒートポンプエアコンへ更新し、休日及び時間外のボイラー運転が不要となった。
- ② 長寿命型の照明器具の大量発注や、高所の照明器具をブロック毎に計画的に取り替える予防保全を導入することにより、購入費や工事費の縮減を行った。
- ③ 年間で大量発注するトイレトペーパーについては、引き続き東京海洋大学、横浜国立大学との共同購入を実施、さらに共同購入物品の対象拡大の検討を行い、3大学による防災用品の共同購入を新たに実施した。
- ④ 共通講義棟3号館改修に伴うイス・机等の備品類購入にあたり、リバースオークションを試行した（165万円の削減）。
- ⑤ 平成26～27年度の清掃業務仕様書の作成にあたり、コスト縮減対策として清掃の作業範囲、回数等について実態に合わせた見直しを行った。（70万円の削減）

(3) 資金運用【19-1】

平成25年度資金運用計画に基づき、大学の財政状況及び経済状況を考慮しながら、引き続き大口定期預金による短期運用を行っている。平成24年度予算執行抑制等を踏まえ、支出の増える賞与支払い時期の前に満期を迎える大口定期預金による運用を行うこととし、6月賞与前に3億円の運用を実施し、12月賞与前には4億円の運用を行った。また、新たな運用方法として、支出の少ない7～10月における短期運用等の可能性について検討を開始した。

(4) 寄附事業【16-1】

- ① 創立140周年記念募金事業として「附属図書館の増築」及び「創立140周年記念海外留学支援奨学基金」の二つを計画し、募金活動の開始を決定した。
- ② 本学のウェブサイト内の寄附募集サイトをリニューアルしたとともに、平成26年度からは、ウェブ入力による寄附手続きの運用も開始することとした。

(5) 省エネ【28-1】

管理的経費を削減し、地球温暖化対策・省エネを推進するため、次のことを実施した。

- ① 省エネ機器の導入。



- ・高効率熱源、温水ボイラー（1台）、電気式エアコン（室外機6台）に更新。（附属幼稚園園舎）
- ・節水型衛生器具への更新。（共通講義棟3号館、理学部2号館、附属幼稚園舎、附属中第2校舎）など。
- ② 機器の効率的な運用。
  - ・建物毎に電気メーターの設置。（共通講義棟3号館・附属幼稚園）
- ③ LED照明器具の採用。（共通講義棟3号館・附属中第2校舎・附属小プール附属室・附属幼稚園舎）
- ④ 再生可能エネルギーの利用。
  - ・ソーラ式外灯の設置。（大塚1団地：26箇所、大塚2団地：1箇所など）
- ⑤ 夏季一斉休業（5日間）を実施し、CO2排出量の削減を行った。

#### (6) 人件費【17-1】

「簡素で効率的な政府を実現するための行政改革の推進に関する法律（平成18年法律第47号）」への対応、平成24年度に実施した臨時給与減額措置等を踏まえ、平成27年度までの職員の推移に基づく人件費のシミュレーションを再度行い、平成27年度に承継職員の人件費と一般運営費交付金がほぼ同額になることを再確認した。

<p>I 業務運営・財務内容等の状況</p> <p>(3) 自己点検・評価及び当該状況に係る情報の提供に関する目標</p> <p>① 評価の充実に関する目標</p>
--

<p>中期 目標</p>	<p>教育研究の多様性、教育の質保証及び研究の質の向上の観点を踏まえた自己点検・評価指針を整備し、適切な項目・方法により評価を実施するとともに、第三者評価を受け、これらの評価結果を大学運営の改善に活かす。</p>
------------------	--

中期計画	年度計画	進捗 状況	ウエイト
<p>【21】</p> <p>1. 本学の教育研究の特性を考慮し、教育の質保証に関する取り組み及び研究活動を適切に評価し得る枠組みを構築し、平成24年度を目途に自己点検・評価を実施する。</p>	<p>【21-1】</p> <p>自己点検・評価及び外部評価の評価結果を受けて、所要の改善措置を行う。</p>	III	
<p>【22】</p> <p>2. 教員の個人活動評価については、「教員活動状況データベース」を充実させ、評価項目の改善を行う。</p>	<p>【22-1】</p> <p>他大学等における教員活動に関する類似システムについて調査し、改善を検討する。</p>	III	
<p>【23】</p> <p>3. 自己点検評価及び第三者評価の評価結果を大学運営の改善に確実に反映させるための仕組みを整備し、実施する。</p>	<p>【23-1】</p> <p>外部評価の評価結果をまとめた外部評価報告書を作成し、学内外に公表する。</p>	III	
		ウエイト小計	

I 業務運営・財務内容等の状況 (3) 自己点検・評価及び当該状況に係る情報の提供に関する目標 ② 情報公開や情報発信等の推進に関する目標
---

中期目標	優れた教育・研究のリソースを国内外に効果的に発信する。
------	-----------------------------

中期計画	年度計画	進捗状況	ウエイト
<b>【24】</b> 1. 附属学校を含めた全学的情報発信システムを組織化し、情報受信者のニーズに応じた情報発信を有効に進める。	<b>【24-1】</b> 引き続き、情報受信者のニーズ調査結果を分析し、各情報受信者に適した情報発信方法を検討し、発信方法の改善を行う。	III	
<b>【25】</b> 2. 教育研究成果を電子媒体等各種メディアを通して社会に積極的に発信する。	<b>【24-1】</b> ① 教員の教育研究成果を効率的に集約し、発信する仕組みの検討を行う。また、前年度の分析・評価を参考に、受験生獲得及び海外発信に重点を置いた戦略的な情報発信を行う。	III	
	<b>【24-2】</b> ② 引き続き、教育情報を整理し、HPを通じた情報発信の一層の体系化を図るため、外国語版も含めて国内外へ「教育情報の公表」として発信する。	III	
		ウエイト小計	
		ウエイト総計	

### (3) 自己点検・評価及び情報提供に関する特記事項等

お茶の水女子大学

#### 1. 自己点検・評価に関する取組

##### (1) 全学及び部局別の自己点検・評価に対する外部評価委員意見への対応【23-1】

平成24年度において実施した自己点検・評価に対する外部評価委員による外部評価結果報告書に対して、「改善を要する点」として指摘を受けた事項に対し、全学と大学院・文教育学部・理学部・生活科学部の各部局において改善計画を作成し本学のウェブサイト上に公表している。

##### (2) 教員個人活動評価の体制整備【22-1】

- ① 他大学の類似システムの導入状況を調査し、平成24年度において設置された「教育研究情報の収集・発信システム検討ワーキンググループ」の意見を参考に新システムの導入を決定し、構築した。新システムでは、従来、個別に情報収集していた教員活動評価、研究者情報の公開、AnnualReport、研究紹介集（シーズ集）に係る情報を一括して収集することができるようになった。このために、重複していた入力項目を整理することとなり、教員の負担を軽減することができるようになった。
- ② 新任教職員研修において、教員活動状況データベースシステムの説明を行い、入力の周知を図った。

#### 2. 情報提供に関する取組【24-1】【25-1】

- ① 在学生を対象とした広報アテンダントを募集し、広報誌(GAZETTE)の記事の学生による執筆・編集や、大学グッズ新商品の企画・開発などへの学生の参画を通して、学生の視点を活かした効果的な大学広報を推進した。学生の企画による大学グッズ新商品の売れ行きが好調である。
- ② 情報受信者のニーズ調査結果を分析した結果をもとに、ウェブサイトやSNSの使い分けを工夫した。情報媒体を使い分けることにより、ステイクホルダーに対する本学のイベント情報やニュースを迅速かつ効果的に情報発信することができた。
- ③ 学術成果の発信手段として、平成24年度に全国に先駆けてスタートした「お茶の水女子大学E-Bookサービス」が、平成25年度国立大学図書館協会賞を受賞した。3作品目の著作『Javaプログラミング入門』（平成25年10月出版）は、公開後、8,213DLを超える高い関心を集めている。更に、4作品目の著作『体重管理のためのカード教材「ベストアドバイザー FOR ダイエット」』を出版した（平成26年1月）。これは、書籍ではなくカード形式の教材であり、E-bookサービスは学内の教育研究成果を電子的に世に出していくための柔軟なプラットフォームとなっている。

- ④ 博士学位論文のウェブ公表制度化に対応するため、図書・情報チームと教務チームとが連携して、機関リポジトリ「TeaPot」による公表のルール作成を行った。また、指導教員向けのFD研修を学外にも公開して実施し（平成25年7月実施、参加者160名）、博士論文執筆者向けの著作権ガイダンス（平成25年9月、参加者31名）を行い、博士論文ウェブ公表の促進に努めた。
- ⑤ 留学生、外国人研究者、及び海外からの訪問者対応として、附属図書館利用案内の英語版を作成した（平成25年12月）。
- ⑥ 「教育研究情報の収集・発信システム検討ワーキンググループ（平成24年度に設置）」での検討結果を踏まえ、新たな教員活動状況データベースを導入した。新データベースでは、研究者情報公開ページとの連携を強化し、追加した業績が即時に公開可能なシステムとなっている。また、同システムは研究者情報公開ページと研究紹介集（シーズ集）や機関リポジトリ（TeaPot）との連携を可能にし、研究者のプロフィールと研究業績・成果を関連付けて学外へ発信できることとなった。
- ⑦ 2013年度版附属学校園教員総覧を作成し、必要な部署に配布した。大学の作成する研究紹介集（シーズ集）に掲載をする可能性に向け準備を行っている。

I 業務運営・財務内容等の状況
(4) その他業務運営に関する重要目標
① 施設設備の整備・活用等に関する目標

中期 目標	キャンパス環境を整備する。
----------	---------------

中期計画	年度計画	進捗 状況	ウェイト
【26】 1. キャンパスランドデザインに基づき、エコロジー、ユニバーサルデザイン化に配慮したキャンパス整備計画を策定し、それに基づくキャンパス環境の整備を進める。	【26-1】 キャンパスマスタープラン 2013 に基づき、老朽化対策及び安全対策を推進する。	III	
【27】 2. 施設設備の有効活用の観点から施設マネジメント計画に基づく点検・評価を行い、施設設備の有効活用を行う。	【27-1】 ① 施設毎に利用実態を調査し、施設点検評価等による研究室・実験室等の共通スペース化を促進する。	III	
	【27-2】 ② 既設施設の有効利用と教育研究の変化に応じたスペースの再配分を行う。	III	
【28】 3. 設備機器の更新時に省エネ型機器の導入及び主要設備機器の効率的な運用による地球温暖化対策を行う。	【28-1】 省エネ機器の導入及び機器の効率的運用による地球温暖化対策を行う。また再生可能エネルギーの利用促進を図る。	III	
【29】 4. 本学の歴史的建造物の適切な保存整備を行う。	【29-1】 本学の歴史的建造物の保存整備を行う。	III	
		ウェイト小計	

## I 業務運営・財務内容等の状況

## (4) その他業務運営に関する重要目標

## ② 安全管理に関する目標

中期 目標	1. 労働安全衛生法に基づく安全管理の体制を整備する。 2. 幼児、児童、生徒及び学生を含めた本学構成員全体の安全意識の向上を図るとともに、特に、災害時における危機管理体制の構築及び防災対策を充実する。 3. 情報セキュリティを強化する。
----------	---

中期計画	年度計画	進捗 状況	ウエト
<b>【30】</b> 1. 学内危険箇所リストを平成 22 年度中に作成するとともに、定期的な危険箇所点検・改修、危険物質管理を推進し、安全性の高い学内環境を整備する。	<b>【30-1】</b> 学内環境の定期的な点検・改修整備を実施するとともに、危険物等の管理を徹底する。	III	
<b>【31】</b> 2. 安全・衛生に係る有資格者の育成を進めるほか、労働安全衛生法を踏まえた安全意識向上のための方策を講じる。	<b>【31-1】</b> ① 安全・衛生管理に関する教育を推進し、安全・衛生に係る講習会を実施する。	III	
	<b>【31-2】</b> ② 職場環境整備の観点からも衛生管理者免許の資格取得者を増やすことにより職場の安全意識の向上を図る。	III	
<b>【32】</b> 3. 幼児、児童、生徒及び学生を含めた本学構成員全体に対する安全教育を進めるとともに、地元自治体と協した実践的な防災活動体制及び安否確認を含めた災害時の対応システムを整備する。	<b>【32-1】</b> ① 大学と附属学校の連携を強化して、災害時のマニュアルの改正等、安全管理の促進を図る。	IV	
	<b>【32-2】</b> ② 大規模災害時の備蓄品の確保、一時帰宅の抑制及び学内の帰宅困難者対策を進める。また、地元自治体と連携して、災害時の帰宅困難者の一時滞在施設としての利用等の相互協力等について協議する。	III	
	<b>【32-3】</b> ③ 大規模災害時に必要となる施設設備について防災対策に関する整備計画を策定する。	III	

<b>【33】</b> 4. 情報セキュリティ及びコンプライアンスを強化するための情報基盤システムを段階的に整備する。	<b>【33-1】</b> ① 引き続き、セキュアで効率的な情報システムの検討を行い、ユーザの利便性と情報セキュリティに配慮したメールサーバの更新を行う。	Ⅲ	
	<b>【33-2】</b> ② 引き続き、情報セキュリティ関連規程を整備するとともに、大学構成員の情報セキュリティ意識を高めるための研修を実施する。	Ⅲ	
		ウェイト小計	

I 業務運営・財務内容等の状況  
 (4) その他業務運営に関する重要目標  
 ③ 法令遵守に関する目標

中期目標	1. 本学の信頼性と公正性を確保するため、法令遵守の運営体制を整備する。 2. 人権擁護を推進する。
------	---

中期計画	年度計画	進捗状況	ウエイト
<b>【34】</b> 1. 適切な法令の実施が保障される法人運営体制を構築するため、法令遵守の取り組みを統括する組織を平成 23 年度までに設置し、法令遵守状況の監視を行う。	<b>【34-1】</b> コンプライアンス推進のための法令遵守状況の監視を行うとともに、監査担当職員を各種研修に参加させ、専門性を高める。	III	
<b>【35】</b> 2. 法令遵守に関する研修を組織別、階層別に行う。	<b>【35-1】</b> 法令遵守に関する研修計画を策定して、組織別、階層別等の研修を実施する。	III	
<b>【36】</b> 3. 附属学校を含めて人権擁護に関する意識改革を行うとともに、学内の体制を見直し、改善する。	<b>【36-1】</b> 平成 23 年度及び 24 年度に実施した実態調査を基に、必要に応じて体制・研修等を充実させる。	III	
		ウエイト小計	
		ウエイト総計	



### 1. 施設に関する取組【27-1】

- ① 共通講義棟3号館の耐震改修を行うとともに、それに併せ、各部屋の利用状況を調査の上、集約化を図って共通スペースを確保し、学生から要望が強かった学生控室・ロッカー室・ラウンジ・講義室に再配分した(8室137㎡)。
- ② 共通講義等3号館1階機械室内の設備機器の集約化を図ることにより機械室を廃止し、新たにグローバル女性リーダー育成のための「外国語自律学習システムE-Learning Plaza」のスペースを確保した(2室130㎡)。
- ③ 平成26年度に耐震改修等を予定している人間文化創成科学研究科・全学共用研究棟(現在、図書室、会議室、プロジェクト等の研究室として使用)について、改修に併せて集約化・共通スペース化を図るため、各部屋の利用状況を調査した。

### 2. 安全管理に関する取組【26-1】【30-1】【32-1】【32-2】

- ① 共通講義棟3号館、附属中学校第2校舎の耐震改修整備を行った。
- ② 汚水桝の増設と組立用仮設トイレの購入を行い、災害用マンホールトイレを設置できるように整備を行った(5か所)。
- ③ 災害用マンホールトイレへ送水するための防災用井戸を設置した(4か所)。
- ④ 停電時でも照明が可能なソーラー式屋外照明の整備を行った(28か所)。
- ⑤ 災害時に災害対策本部として利用する本館会議室に非常用電源の整備を行った。
- ⑥ 危機管理マニュアルの内容を見直し、平成25年度版のマニュアルを作成するとともに、新たにポケット版(名刺サイズ)の大地震対応マニュアルを作成し、平成26年度から全ての学生・教職員に配布することとした。
- ⑦ 大規模災害時における学生・教職員の安否情報把握について、災害発生時にURL付メールを一括送信して安否状況を把握する安否確認システムを附属学校を含め全学的に導入することとし、平成26年度の運用に向け準備を行った。
- ⑧ 災害時における学生・教職員の帰宅困難者数を算定し、一時滞在用の受け入れが可能な学内施設(室)を特定し、その結果を防災委員会に報告した。
- ⑨ 災害時に必要となる食料、水、毛布、マットの必要備蓄量を算定し、今後5年間の購入計画を策定するとともに、それを踏まえ、平成26年度に購入する備蓄品について予算措置を行った。

### 3. 法令遵守に関する取組【34-1】

会計検査院主催の「政府出資法人等内部監査業務講習会」、本学企画の「放送大学研修-組織運営と内部監査-」に監査の担当者が参加した。

### 4. 公的研究費の不正使用防止に関する取組

#### (1) 寄附金の取り扱い【71-1】

本学における寄附金(助成金)の適正な経理に関する教職員の認識度及び実際の経理(管理)状況を把握するため、教員を対象にアンケート調査を実施した。その結果を受けて、「役職員(教職員)が役職員(教職員)個人あて寄附金を受けた場合及び役職員(教職員)が寄附者となる場合等の寄附金の取扱要項」を新たに制定し、教職員の認識度を高め、実際の経理(管理)を適正に行えるように改善を行った。

#### (2) 研修【35-1】【71-1】

- ① 研究費の適正な執行の観点から本学監事(筑波大学教授)によるコンプライアンス研修を職員(非常勤を含む)が出やすいように2回開催し、コンプライアンス意識の向上を図った。(12月24日、25日開催 123名参加、出席率80%)
- ② 科研費パワーアップセミナーにおいて、文部科学省担当官より、研究費使用上の注意点、公的研究費の不正使用防止に係る取組等について説明を受ける機会を設けた。

### 5. 研究活動の不正防止や研究者倫理教育等

#### (1) 研究倫理【71-1】

- ① 平成24年度に設置した人文社会科学の倫理審査委員会で、研究倫理に基づく適正な研究活動を行える体制を整備したが、件数の大幅な増加にともない(審査件数46件から79件)、平成26年度に人文系の教員を委員に加えるなど、さらに強化することを決めた。
- ② 新任教職員研修において、研究倫理に関する説明や研究費の不正使用防止に係る説明を行ったほか、併せてコンプライアンス意識のアンケートを行い、啓発活動を行った。
- ③ 他大学(筑波大学)の研究の倫理審査に関する倫理規定等の情報収集を行い、本学の研究の倫理審査の改善を行いながら、倫理審査のフローチャートを作成した。
- ④ 本学の研究倫理ウェブサイトをわかりやすく改善するとともに、研究活動を行う教員向けにパンフレットを作成した。

**(2) 利益相反マネジメント【71-1】**

利益相反マネジメント自己申告アンケートを教授会前に全教員に対して配布し、提出率アップ(68%→75%)に繋がった。その結果として回避要請事項もなく、教員が産学官連携活動に安心して積極的に取り組める体制を構築している。

II 予算（人件費見積もりを含む。）、収支計画及び資金計画
-------------------------------

※ 財務諸表及び決算報告書を参照

III 短期借入金の限度額
---------------

中期計画	年度計画	実績
1 短期借入金の限度額 12億円 2 想定される理由 運営費交付金の受け入れ遅延及び事故の発生等により緊急に必要となる対策費として借り入れることが想定されるため。	1 短期借入金の限度額 12億円 2 想定される理由 運営費交付金の受入れの遅延及び事故の発生等により、緊急に必要となる対策費として借入れをすることが想定される。	該当なし

IV 重要財産を譲渡し、又は担保に供する計画
------------------------

中期計画	年度計画	実績
なし	特になし	

V 剰余金の使途
----------

中期計画	年度計画	実績
決算において剰余金が発生した場合は、教育研究の質の向上及び組織運営の改善に充てる。	決算において剰余金が発生した場合は、教育研究の質の向上及び組織運営の改善に充てる。	支出実績なし

VI その他 1 施設・設備に関する計画

中期計画			年度計画			実績		
施設・設備の内容	予定額 (百万円)	財 源	施設・設備の内容	予定額 (百万円)	財 源	施設・設備の内容	予定額 (百万円)	財 源
・小規模改修	総額 156	国立大学財務・経営センター施設費交付金 (156)	・講義棟改修 ・ライフライン再生 (排水設備等) ・(附幼) 園舎改修 ・(附小) 校舎改修 ・小規模改修 ・設備整備	総額 1,111	施設整備費補助金 (1,085) 国立大学財務・経営センター施設費交付金 (26)	・講義棟改修 ・ライフライン再生 (排水設備等) ・(附幼) 園舎改修 ・(附小) 校舎改修 ・(附中) 校舎改修 ・小規模改修 ・設備整備	総額 1,311	施設整備費補助金 (1,085) 国立大学財務・経営センター施設費交付金 (26) 運営費交付金 (200)
<p>(注1) 施設・設備の内容、金額については見込みであり、中期目標を達成するために必要な業務の実施状況等を勘案した施設・設備の整備や老朽度合等を勘案した施設・設備の改修等が追加されることもある。</p> <p>(注2) 小規模改修について平成22年度以降は平成21年度同額として試算している。</p> <p>なお、各事業年度の施設整備費補助金、船舶建造費補助金、国立大学財務・経営センター施設費交付金、長期借入金については、事業の進展等により所要額の変動が予想されるため、具体的な額については、各事業年度の予算編成過程等において決定される。</p>			<p>注) 金額は見込みであり、上記のほか、業務の実施状況等を勘案した施設・設備の整備や、老朽度合い等を勘案した施設・設備の改修等が追加されることもあり得る。</p>					

○ 計画の実施状況等

- ・講義棟改修 : 耐震性が著しく低く、経年による劣化が進行していた共通講義棟3号館の全面改修を計画どおり実施し、講義室、および演習室等の機能改善を図った。(263百万円)
- ・ライフライン再生 : 構内各棟の給排水、ガス、消火設備の老朽改善のほか、附属図書館小荷物昇降機更新、館山野外教育施設浄化槽更新を実施した。(73百万円)
- ・(附幼) 園舎改修 : 歴史的建造物として外観の保存再生、多様なニーズに対応した内部改修のほか、高断熱化や、設備機器の更新したことで省エネを図った。(246百万円)
- ・(附小) 校舎改修 : プール附属室の改築に伴う更衣室・トイレの整備、第1・2・3校舎および体育館の内外装改修による機能改善を図った。(253百万円)
- ・(附中) 校舎改修 : 耐震性の劣る附属中学校第2校舎の耐震改修を含む全面改修を実施し、バリアフリー化や施設の安全対策などの機能改善を図った。(102百万円)
- ・小規模改修 : 年次整備計画による理学部2号館トイレの全面改修(洋式化)のほか、防災用井戸・マンホールトイレ、ソーラー式外灯設置による防災機能強化を図った。(124百万円)
- ・設備整備 : 外国語自律学習システム、先端メタボローム解析システム、高感度多目的核磁気共鳴観測システムを導入し、教育研究の強化を図った。(250百万円)

## VII その他 2 人事に関する計画

中期計画	年度計画	実績
<p>人事方針、人事交流および職員の育成方針</p> <ul style="list-style-type: none"> <li>○ 法人本部のマネジメント機能を強化し、教育研究の充実に力点を置きつつ、戦略的な人事政策・資源配分を行う。</li> <li>○ 学長のリーダーシップ発揮の基盤を充実させ、教育研究の戦略的重点化を推進する。</li> <li>○ 人事に関するポリシーを策定する。</li> <li>○ 任期制教員など、国籍・性別を問わず多様な雇用を推進し、教員組織の活性化を図る。</li> <li>○ 広く学内外に人材を求め、研究活性化のために任期付き研究者を重点的に配置する。</li> <li>○ 女性の役職への登用を促進する。</li> <li>○ 適正な人員配置を行い、他機関との人事交流を実施する。</li> <li>○ 人材育成目標を設定し、人材育成プログラムを開発・実施する。</li> <li>○ 人事に関するポリシーを踏まえたSDを実施する。</li> <li>○ 特定分野について専門職制度を導入する。</li> <li>○ 事務職員の職能向上のために、資格取得等の自己啓発促進措置を講じる。</li> </ul> <p>(参考) 中期目標期間中の人件費総額見込み 27,702百万円(退職手当は除く)</p>	<p>人事方針、人事交流および職員の育成方針</p> <ul style="list-style-type: none"> <li>○ 平成23年度に策定した「戦略的な教員配置方針」及び平成24年度に策定した「今後の教員人事計画」に基づき、人事計画を実施する。</li> <li>○ ワークライフバランスに配慮し、超過勤務の縮減、年次休暇取得の向上に努める。</li> <li>○ 平成23年度に策定した目標及び平成24年度に策定した「国立大学法人お茶の水女子大学における男女共同参画推進のためのポジティブ・アクション」に基づき、実施する。</li> <li>○ 平成23年度に策定した「人事に関するポリシー」について、企画経営統括本部及びチームリーダー連絡会で行った意見聴取等を踏まえ、必要に応じ修正を行う。</li> <li>○ 平成24年度に策定した「人材育成プログラム」に基づき、SD研修を実施する。</li> <li>○ これまでの国における総人件費の改革への対応、給与減額措置等を踏まえ、平成25年度時点における人件費のシミュレーションを再度行う。</li> </ul> <p>平成25年度の常勤職員数 374人 また、任期付職員数の見込みを109人とする。</p> <p>平成25年度の人件費総額見込み 4,201百万円(退職手当は除く)</p>	<ul style="list-style-type: none"> <li>○ 平成23年度に策定した「戦略的な教員配置方針」及び平成24年度に策定した「今後の教員人事計画」に基づき、平成25年度においては、文化科学系所属准教授1名、文化科学系所属テニュア・トラック教員(助教)1名を採用し、教育システム改革等やテニュア・トラック型の雇用を行った。また、任期付研究者として、スポーツ科学分野担当の教育開発センター所属講師1名、リベラルアーツ教育及び日本語教育学分野担当の文化科学系所属テニュア・トラック教員(助教)1名を採用するなど、学長主導のもと、戦略的な教員配置を行った。</li> <li>○ ① 平成25年11月に、過度に超過勤務が命じられた職員の所属する機構長に対して、適正な職務環境に努めるよう依頼した。</li> <li>○ ② 勤務時間監督者及び管理者に対して学内メールにより、四半期ごとに年次休暇等計画表を周知し、年次休暇の計画的取得を促した。</li> <li>○ 平成24年度策定の「国立大学法人お茶の水女子大学における男女共同参画推進のためのポジティブ・アクション」等に基づき、女性役職者が前年比で1名増加となり、全体の役職者の女性比率は34.1%となった。</li> <li>○ 平成23年度に策定した「人事に関するポリシー」について、平成25年3月の企画経営統括本部会議及びチームリーダー連絡会において意見聴取を行い、平成25年度においては、当面、変更する必要がないことを再確認し、今後、必要が生じた場合に修正することとした。</li> <li>○ ① 平成24年度に策定した「人材育成プログラム」に基づき、各種階層別研修や様々な実務研修を実施した。特に、事務職員を対象として従来より実施している英語研修を充実することとし、グローバル人材育成推進SD(英語)研修として、英語コミュニケーション、TOEIC対策、ビジネスライティングの3研修を平成25年9月から平成</li> </ul>

		<p>26年2月の間実施し、延べ23名が受講した。</p> <p>② 若手事務職員を対象とし、大学業務への意識付けのための啓発SDセミナーを平成25年11月に実施し、22名が参加した。</p> <p>○ 「簡素で効率的な政府を実現するための行政改革の推進に関する法律（平成18年法律第47号）」への対応、平成24年度に実施した臨時給与減額措置等を踏まえ、平成27年度までの職員の推移に基づく人件費のシミュレーションを再度行い、平成27年度に承継職員の人件費と一般運営費交付金がほぼ同額になることを再確認した。</p>
--	--	--

## ○ 別表 (学部の学科、研究科の専攻等の定員未充足の状況について)

学部の学科、研究科の専攻名等	収容定員	収容数	定員充足率
	(a)	(b)	(b)/(a)×100
	(人)	(人)	(%)
文教育学部 人文科学科	220	251	114
言語文化学科	320	376	118
人間社会科学科	160	188	118
芸術・表現行動学科	108	117	108
第三年次入学収容定員(学部共通)	20	—	—
計	828	932	113
理学部 数学科	80	86	108
物理学科	80	97	121
化学科	80	93	116
生物学科	100	108	108
情報科学科	160	165	103
第三年次入学収容定員(学部共通)	20	—	—
計	520	549	106
生活科学部 食物栄養学科	144	156	108
人間・環境科学科	96	109	114
人間生活学科	260	303	117
第三年次入学収容定員(学部共通)	20	—	—
計	520	568	109
学士課程 計	1,868	2,049	110

学部の学科、研究科の専攻名等	収容定員	収容数	定員充足率
人間文化創成科学研究科			
博士前期課程 比較社会文化学専攻	120	115	96
人間発達科学専攻	54	81	150
ジェンダー社会科学専攻	36	43	119
ライフサイエンス専攻	94	99	105
理学専攻	140	155	111
修士課程 計	444	493	111
博士後期課程 比較社会文化学専攻	81	179	221
人間発達科学専攻	42	106	252
ジェンダー学際研究専攻	12	36	300
ライフサイエンス専攻	45	67	149
理学専攻	39	57	146
博士課程 計	219	445	203
附属小学校(帰国子女教育学級含む)	735	699	95
附属中学校(帰国子女教育学級含む)	399	369	92
附属高等学校	360	360	100
附属幼稚園	160	155	97

## ○ 計画の実施状況等